

MIBA Türschalter

Informationen

Einfach einzubauender Türschalter für Möbeleinbauleuchten. Der Infrarot Sensor detektiert ob die Türe offen oder geschlossen ist. Sobald diese geöffnet wird, schaltet das Licht ein.

Der sehr schlanken Sensor und die Elektronik lassen sich auch nachträglich sehr einfach in Möbel einbauen. Dank der beachtlichen Schaltleistung von 72W (bei 24V) lassen sich auch leistungsstarke Leuchten über den Kontakt schalten.

Sämtliche LED Profile können mit den nötigen Gegensteckern ausgerüstet werden, damit diese über die MIBA Türschalter gesteuert werden können.

Detektionsdistanz

Die Detektionsdistanz entspricht dem Abstand, welcher unterschritten werden muss damit der Schalter das Licht ausschaltet. Diese Detektionsdistanz ist massgeblich abhängig von der Beschaffenheit und Farbe der Tür. Insbesondere bei Schiebetüren empfehlen wir den Einsatz von glänzenden Reflexionsscheiben um ein zuverlässiges Schalten zu gewährleisten.

- Helle Oberflächen: 40 mm
- Schwarz matte Oberflächen: 15 mm
- Mit Reflexionsscheibe: 70 mm (Art. Nr. 221 302)

Parallelbetrieb 2 Sensoren

Parallelbetrieb mit 2 Sensoren ist mittels optimalem Y-Stück zulässig.

Model	Art. No.	Spannung	Ausgangsstrom	Abmessung Sensor
Türschalter Aufputz weiss	221 300	12–24V	max. 3A	23x19x8mm
Türschalter Unterputz silber	221 301	12–24V	max. 3A	ø8x13mm

Installation (Siehe 2)

1. LED Produkt gemäss Anschlussübersicht am Ausgang des Controllers anschliessen.
2. Gleichspannungsnetzgerät am Eingang anschliessen (möglicher Spannungsbereich: 12-24V)
3. Das Gleichspannungsnetzgerät am Strom anschliessen.

Sicherheitshinweise

- Das Gerät kann sich im Betrieb erhitzen und darf nicht mit Dämmmaterial belegt werden (ausreichende Belüftung vorsehen)
- Nur im Innenbereich zugelassen.
- Schalten Sie die Einrichtung während der Installation stromlos.
- Bitte beachten Sie die Installationsanleitung.
- Die Installation darf nur durch eine fachkundige Person ausgeführt werden.

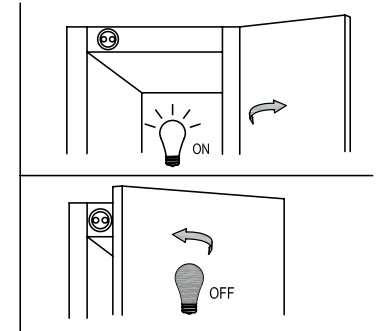
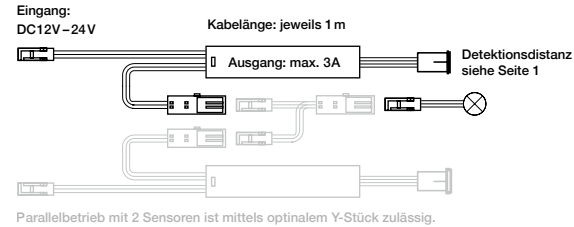
Garantie und AGB

Nicht sachgemässe Verwendung oder fehlerhafte Installation kann zu Beschädigung des Dimmers und Endgeräts führen. In diesem Fall lehnt LuminaryLED AG jede Haftung und Garantie ab.

2 Jahre Garantie – Es gelten die AGB von LuminaryLED. Copyright by LuminaryLED AG – Alle Rechte vorbehalten.

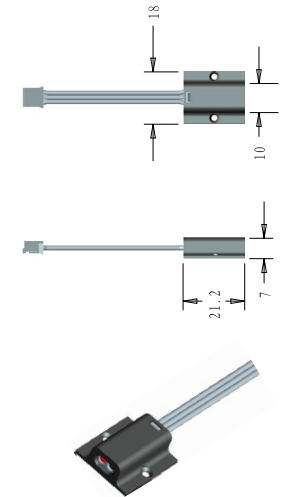
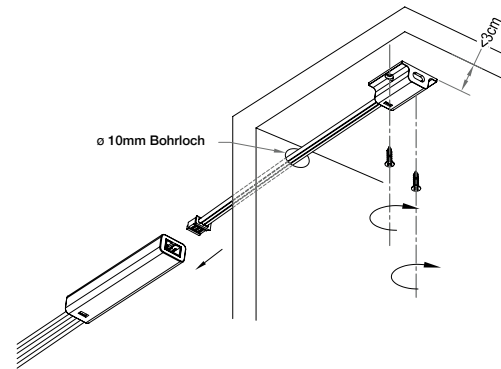
Mai 2024

Verdrahtung der Türschalter



Einbauanleitung Türschalter Aufputz

Art. No. 221 300



Einbauanleitung Türschalter Unterputz

Art. No. 221 301

